

TALPA BT301 - BT601

TALPA BM 601



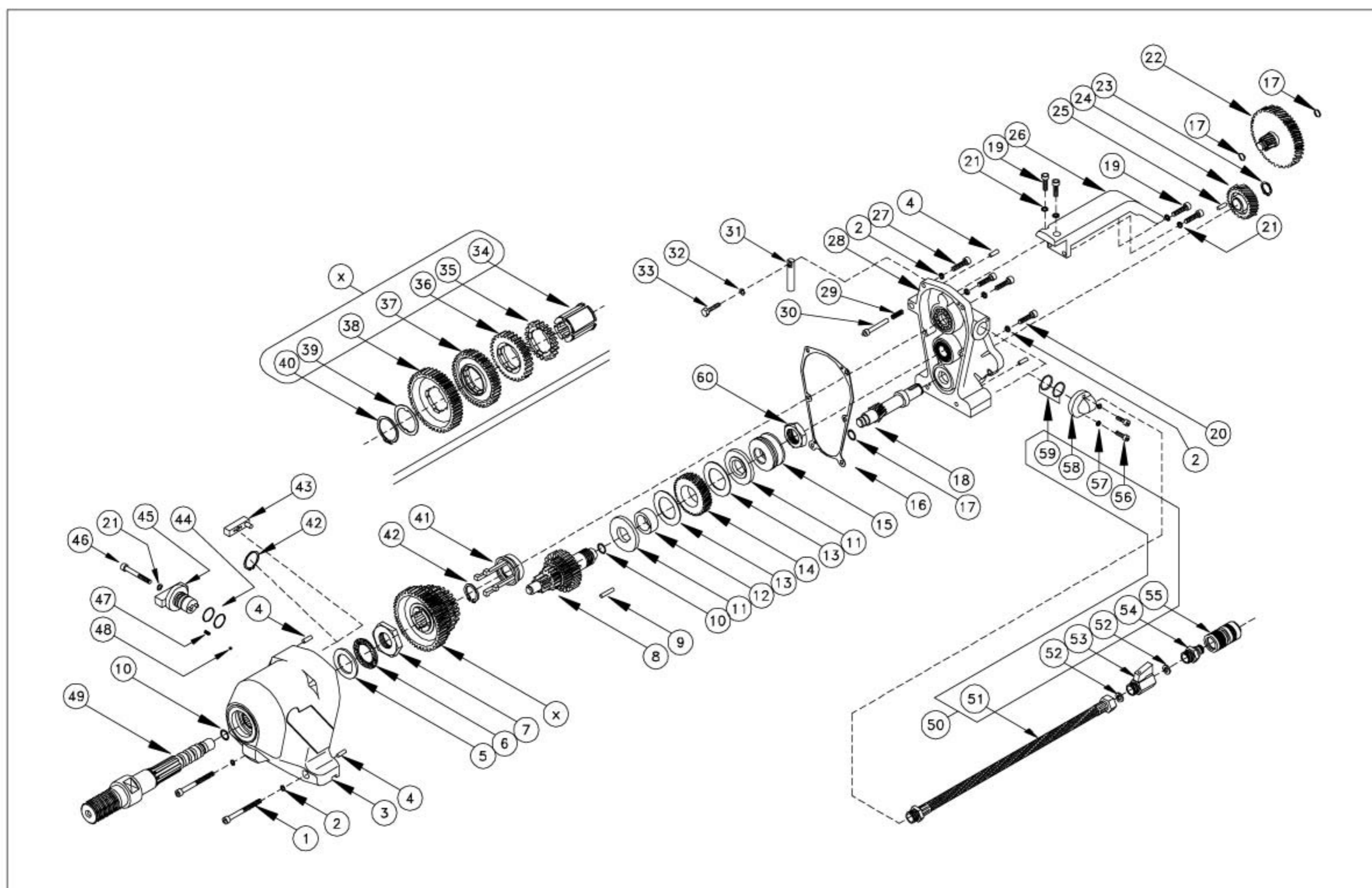
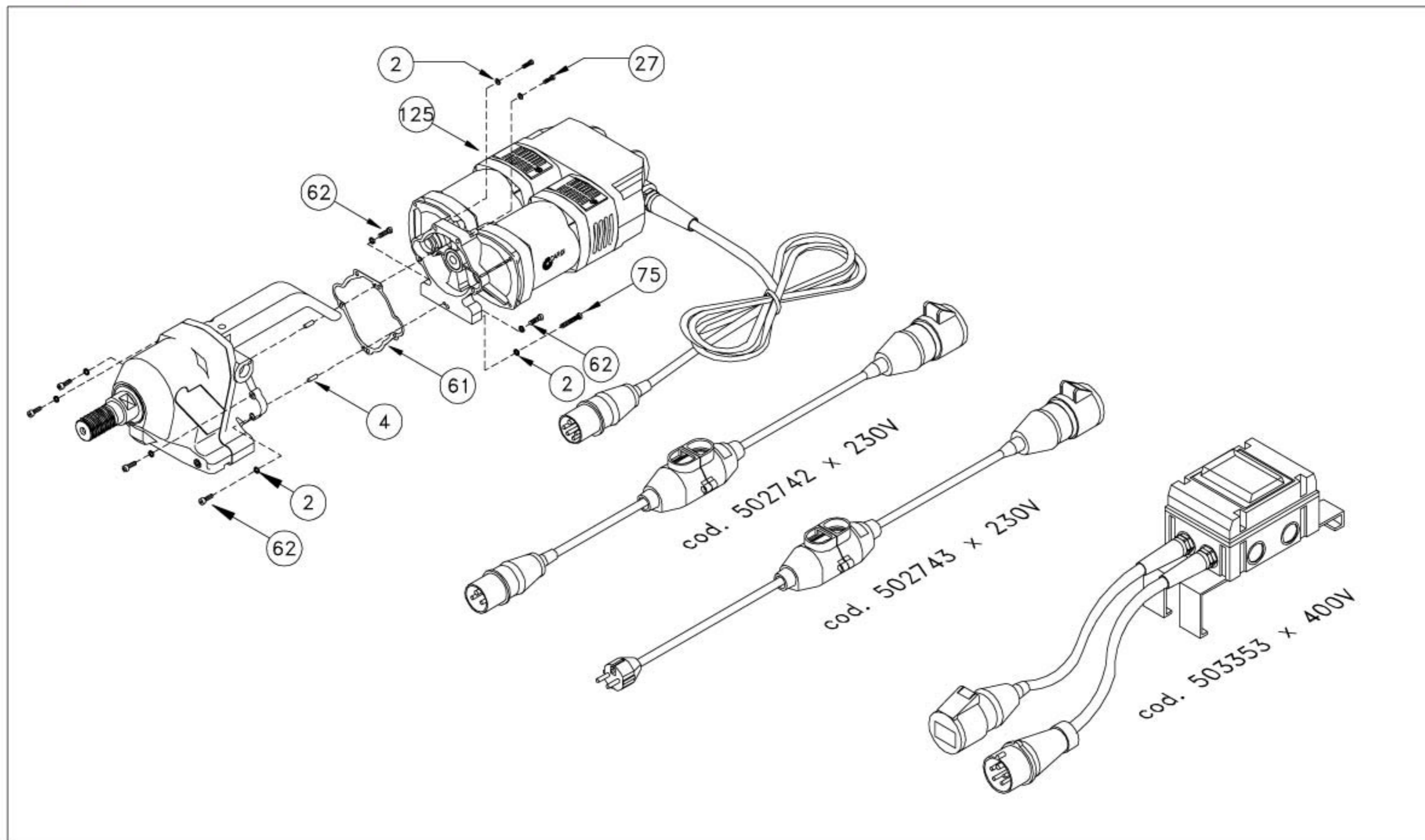
CORDIAM srl

Via Madonna, 19

22070 Guanzate (CO) - Italia-

Tel +39 031 97 72 74 - Fax +39 031 97 66 15

e-mail: info@cordiam.it - www.cordiam.it



TALPA BT301 - BT601

TALPA BM 601



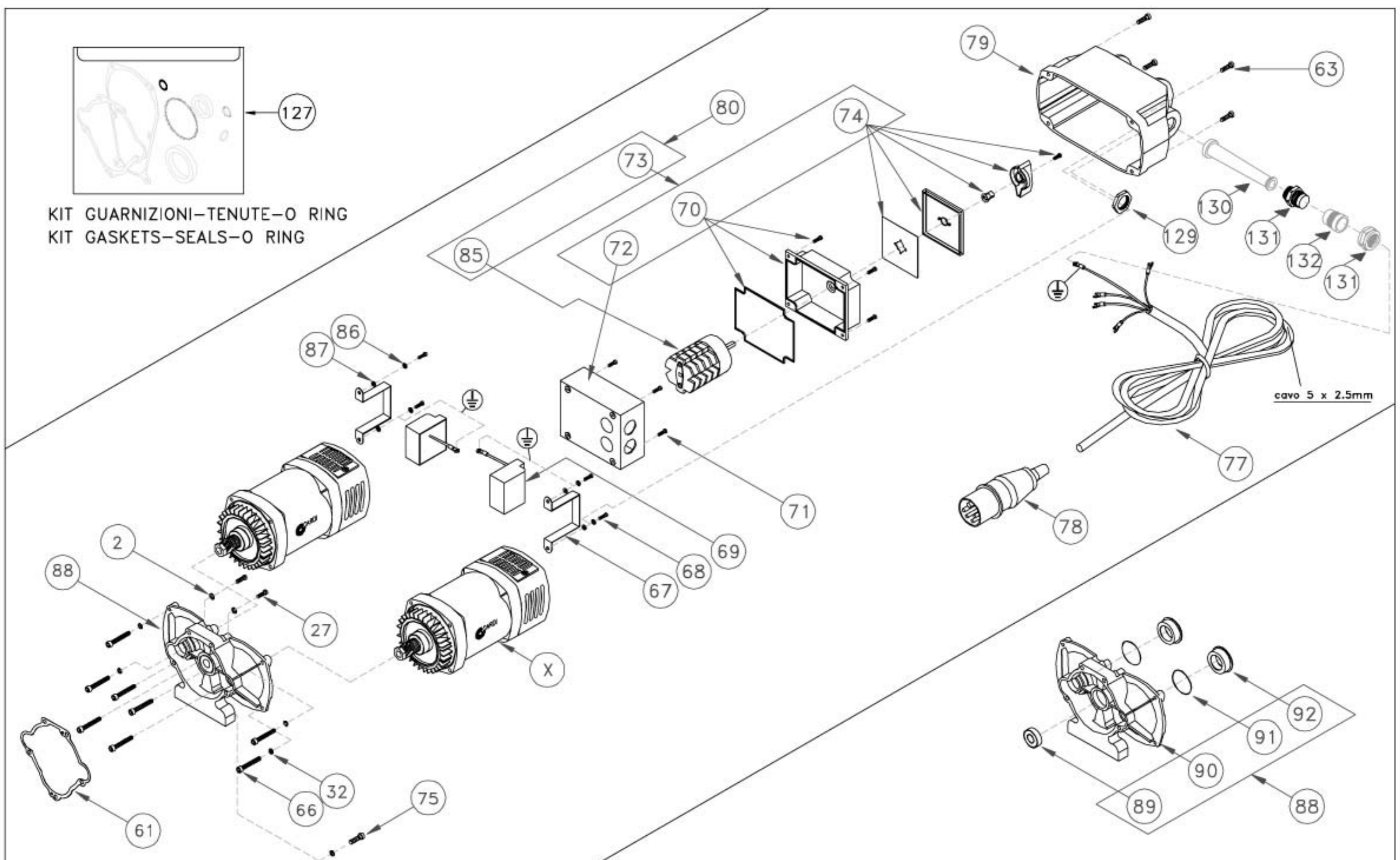
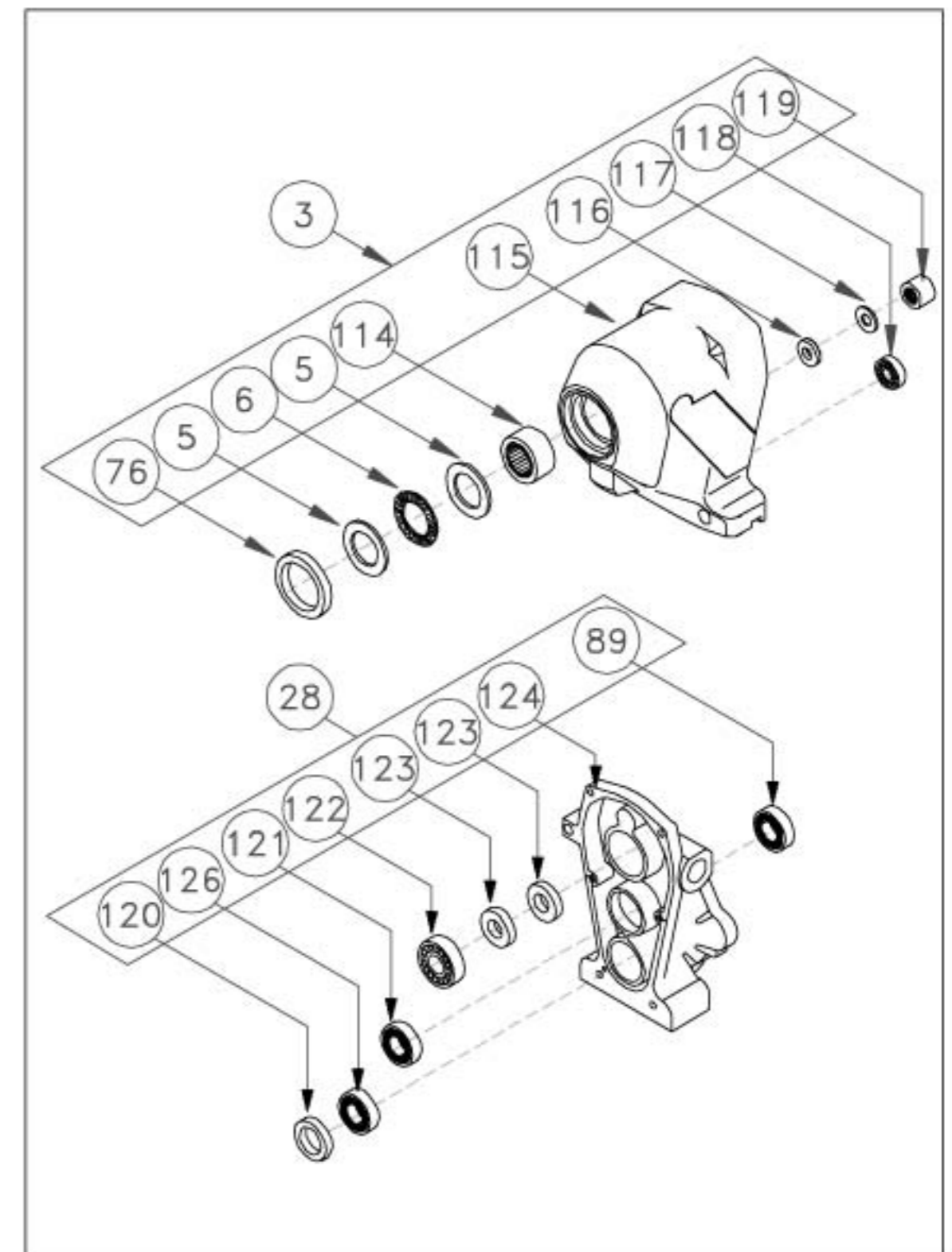
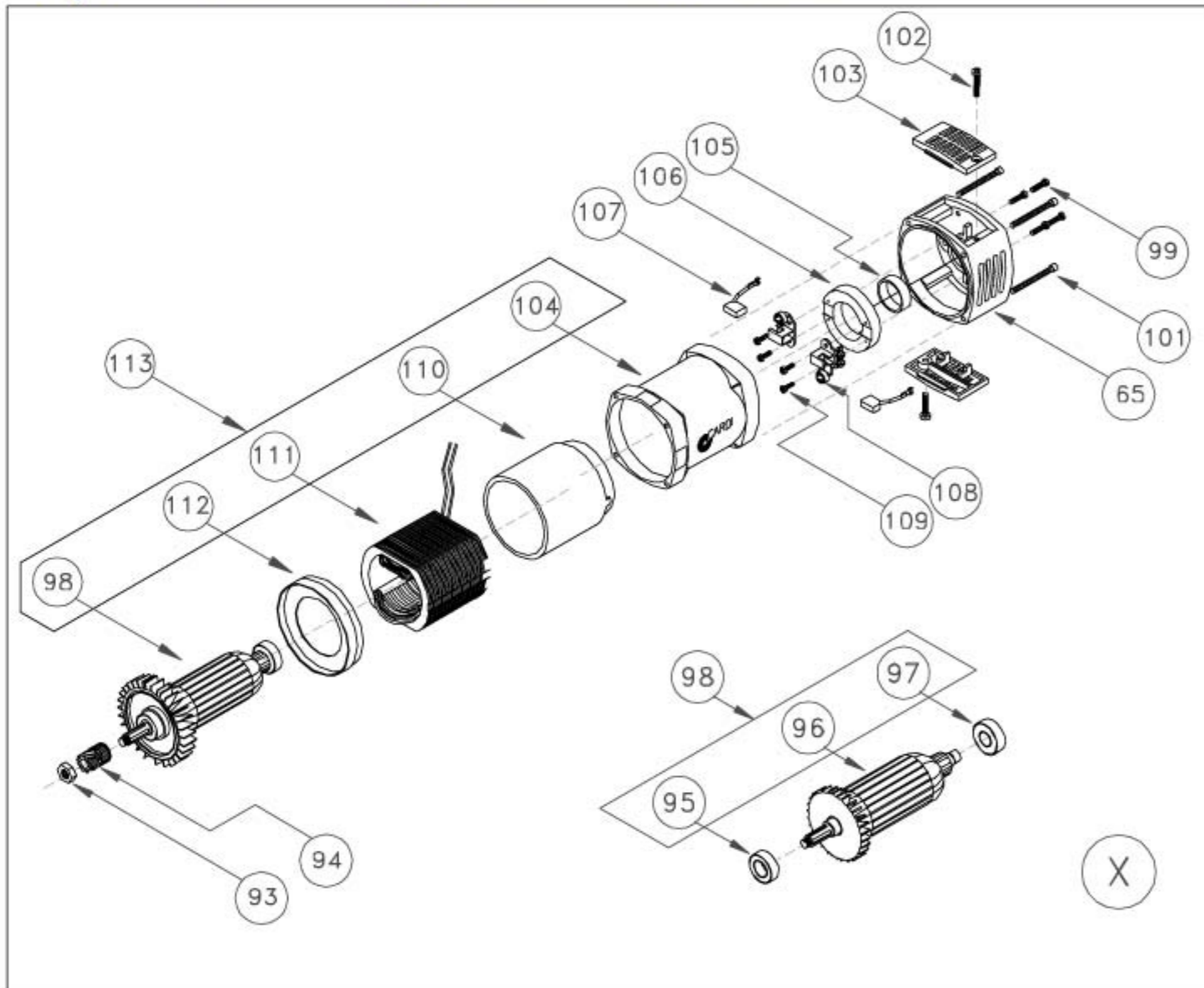
CORDIAM srl

Via Madonna, 19

22070 Guanzate (CO) - Italia-

Tel +39 031 97 72 74 - Fax +39 031 97 66 15

e-mail: info@cordiam.it - www.cordiam.it



TALPA BT 301
TALPA BM 301

DISTINTA RICAMBI-SPARE PARTS LIST
ERSATZTEILLISTE-LISTE DE PIECES DE RECHANGE
RESERVEDELSLISTE-LISTA DE PIEZAS DE REPUESTO



CORDIAM srl
Via Madonna, 19
22070 Guanzate (CO) - Italia-
Tel +39 031 97 72 74 - Fax +39 031 97 66 15
e-mail: info@cordiam.it - www.cordiam.it

ITEM	CODICE	Q.TY		ITEM	CODICE	Q.TY		ITEM	CODICE	Q.TY	
		TALPA BT- 301 380V	TALPA BM- 301 115V			TALPA BT- 301 380V	TALPA BM- 301 115V			TALPA BT- 301 380V	TALPA BM- 301 115V
1	500309	2	2	54	500511	1	1	102	501090	4	4
2	500047	15	15	55	500101	1	1	103	501427	4	4
3	502610	1	1	56	500045	1	1	104	502616	2	2
4	500046	4	4	57	500048	1	1	105	501869	2	2
5	500134	3	3	58	501626	1	1	106	501331	2	2
6	500133	2	2	59	500098	2	2	107	500938	4	-
7	501898	1	1	60	501883	1	1		502761	-	4
8	502675	1	1	61	503316	1	1	108	500940	4	4
9	501510	1	1	62	500044	6	6	109	501833	8	8
10	500034	2	2	63	500796	4	4	110	501754	2	2
11	500569	2	2	65	501786	2	2	111	501826	2	-
12	500568	1	1	66	500903	8	8		501922	-	2
13	500567	2	2	67	502103	2	2	112	502554	2	2
14	501288	1	1	68	501181	4	4	113	502935	2	-
15	500137	3	3	69	503178	2	-		502936	-	2
16	501420	1	1		501919	-	2	114	500135	1	1
17	500335	3	3	70	502831	1	1	115	502608	1	1
18	501291	1	1	71	502278	4	4	116	500024	1	1
19	501645	4	4	72	502830	1	1	117	500025	1	1
20	500893	2	2	73	502750	-	1	118	500323	1	1
21	502087	5	5		503181	1	-	119	500136	1	1
22	502942	1	1	74	502829	-	1	120	500096	1	1
23	500898	1	1		503179	1	-	121	502407	1	1
24	502658	1	1	75	500716	1	1	122	500021	1	1
25	500232	1	1	76	500031	1	1	123	500032	2	2
26	502683	1	1	77	502740	1	-	124	502404	1	1
27	501179	4	4		503048	-	1	125	502938	1	-
28	502736	1	1	78	501644	1	-		502939	-	1
29	502695	1	1			-	1	126	501895	1	1
30	502694	1	1	79	502725	1	1	127	502833	1	1
31	501988	1	1	80	502784	-	1	128	-	-	-
32	502088	5	5		503182	1	-	129	502918	1	1
33	502464	1	1	-	-	-	-	130	502917	1	1
34	501897	1	1	85	500677	1	-	131	502919	1	1
35	502682	1	1		502732	-	1	132	502920	1	1
36	502681	1	1	86	500292	4	4				
37	502680	1	1	87	500076	4	4				
38	502679	1	1	88	502937	1	1				
39	501308	1	1	89	501896	2	2				
40	501450	1	1	90	502548	1	1				
41	501277	1	1	91	500245	2	2				
42	501451	2	2	92	501821	2	2				
43	502690	1	1	93	502073	2	2				
44	501875	2	2	94	502713	2	2				
45	502687	1	1	95	500210	2	2				
46	502760	1	1	96	502606	2	-				
47	500120	1	1		502607	-	2				
48	500119	1	1	97	501750	2	2				
49	501289	1	1	98	502617	2	-				
50	502403	1	1		502618	-	2				
51	500508	1	1	99	502018	8	8				
52	500509	2	2	100	-	-	-				
53	500510	1	1	101	501835	8	8				

TALPA BT-601
TALPA BM-601

DISTINTA RICAMBI-SPARE PARTS LIST
ERSATZTAILLISTE-LISTE DE PIECES DE RECHANGE
RESERVEDELSLISTE-LISTA DE PIEZAS DE REPUESTO

ITEM	CODICE	Q.TY		ITEM	CODICE	Q.TY		ITEM	CODICE	Q.TY	
		TALPA BT-601 380V	TALPA BM 601 115V			TALPA BT-601 380V	TALPA BM 601 115V			TALPA BT-601 380V	TALPA BM 601 115V
1	500309	2	2	54	500511	1	1	102	501090	4	4
2	500047	15	15	55	500101	1	1	103	501427	4	4
3	502610	1	1	56	500045	1	1	104	502616	2	2
4	500046	4	4	57	500048	1	1	105	501869	2	2
5	500134	3	3	58	501626	1	1	106	501331	2	2
6	500133	2	2	59	500098	2	2	107	500938	4	-
7	501898	1	1	60	501883	1	1		502761	-	4
8	502675	1	1	61	503316	1	1	108	500940	4	4
9	501510	1	1	62	500044	6	6	109	501833	8	8
10	500034	2	2	63	500796	4	4	110	501754	2	2
11	500569	2	2	65	501786	2	2	111	501826	2	-
12	500568	1	1	66	500903	8	8		501922	-	2
13	500567	2	2	67	502103	2	2	112	502554	2	2
14	501288	1	1	68	501181	4	4	113	502935	2	-
15	500137	3	3	69	503178	2	-		502936	-	2
16	501420	1	1		501919	-	2	114	500135	1	1
17	500335	3	3	70	502831	1	1	115	502608	1	1
18	501291	1	1	71	502278	4	4	116	500024	1	1
19	501645	4	4	72	502830	1	1	117	500025	1	1
20	500893	2	2	73	502750	-	1	118	500323	1	1
21	502087	5	5		503181	1	-	119	500136	1	1
22	502932	1	1	74	502829	-	1	120	500096	1	1
23	500898	1	1		503179	1	-	121	502407	1	1
24	501433	1	1	75	500716	1	1	122	500021	1	1
25	500232	1	1	76	500031	1	1	123	500032	2	2
26	502683	1	1	77	502740	1	-	124	502404	1	1
27	501179	4	4		503048	-	1	125	502929	1	-
28	502736	1	1	78	501644	1	-		502930	-	1
29	502695	1	1			-	1	126	501895	1	1
30	502694	1	1	79	502725	1	1	127	502833	1	1
31	501988	1	1	80	502784	-	1	128	-	-	-
32	502088	5	5		503182	1	-	129	502918	1	1
33	502464	1	1	-	-	-	-	130	502917	1	1
34	501897	1	1	85	500677	1	-	131	502919	1	1
35	502682	1	1		502732	-	1	132	502920	1	1
36	502681	1	1	86	500292	4	4				
37	502680	1	1	87	500076	4	4				
38	502679	1	1	88	502937	1	1				
39	501308	1	1	89	501896	2	2				
40	501450	1	1	90	502548	1	1				
41	501277	1	1	91	500245	2	2				
42	501451	2	2	92	501821	2	2				
43	502690	1	1	93	502073	2	2				
44	501875	2	2	94	502823	2	2				
45	502687	1	1	95	500210	2	2				
46	502760	1	1	96	502606	2	-				
47	500120	1	1		502607	-	2				
48	500119	1	1	97	501750	2	2				
49	501289	1	1	98	502617	2	-				
50	502403	1	1		502618	-	2				
51	500508	1	1	99	502018	8	8				
52	500509	2	2	100	-	-	-				
53	500510	1	1	101	501835	8	8				



CORDIAM srl

Via Madonna, 19

22070 Guanzate (CO) - Italia-

Tel +39 031 97 72 74 - Fax +39 031 97 66 15

e-mail: info@cordiam.it - www.cordiam.it