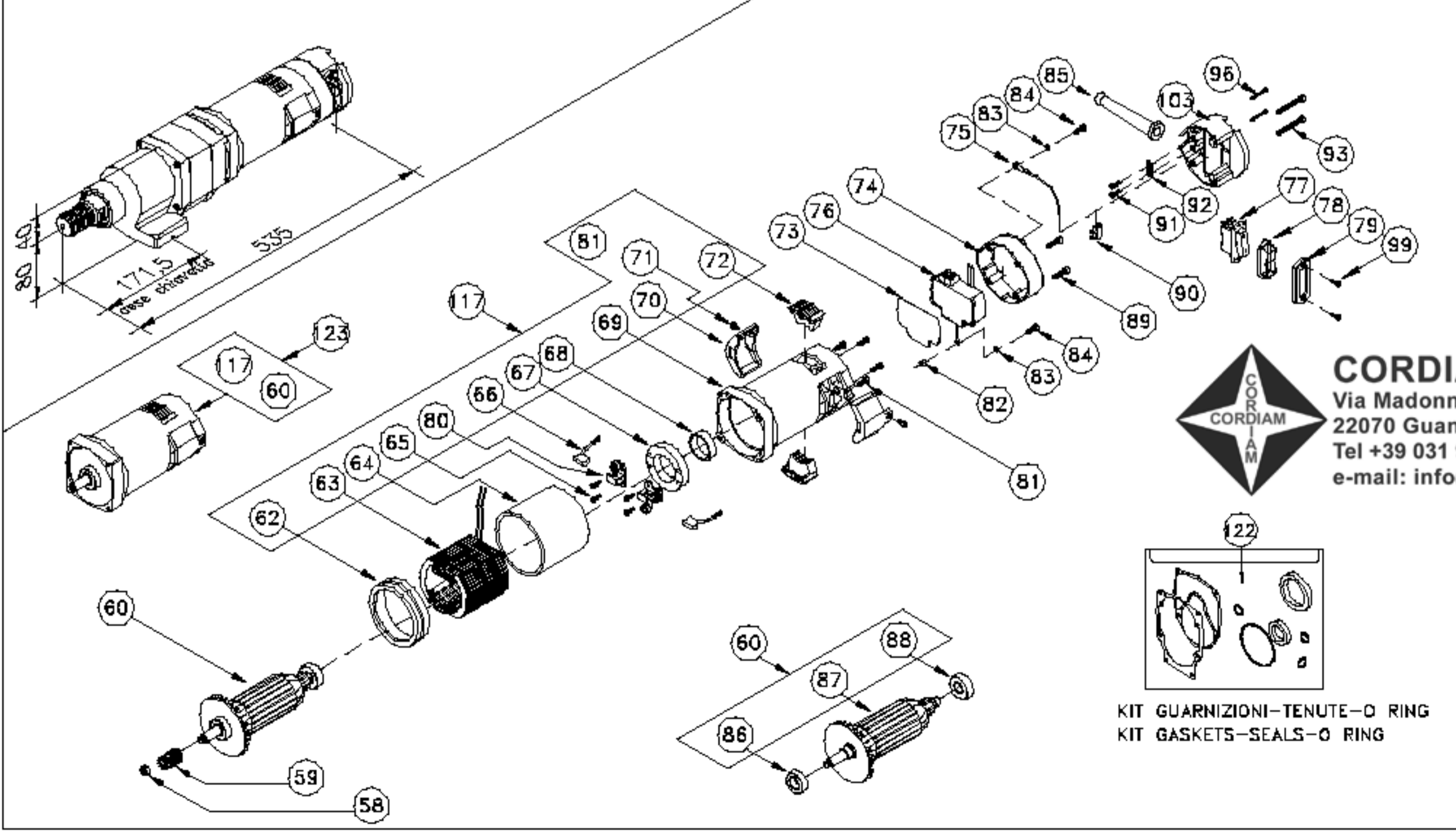
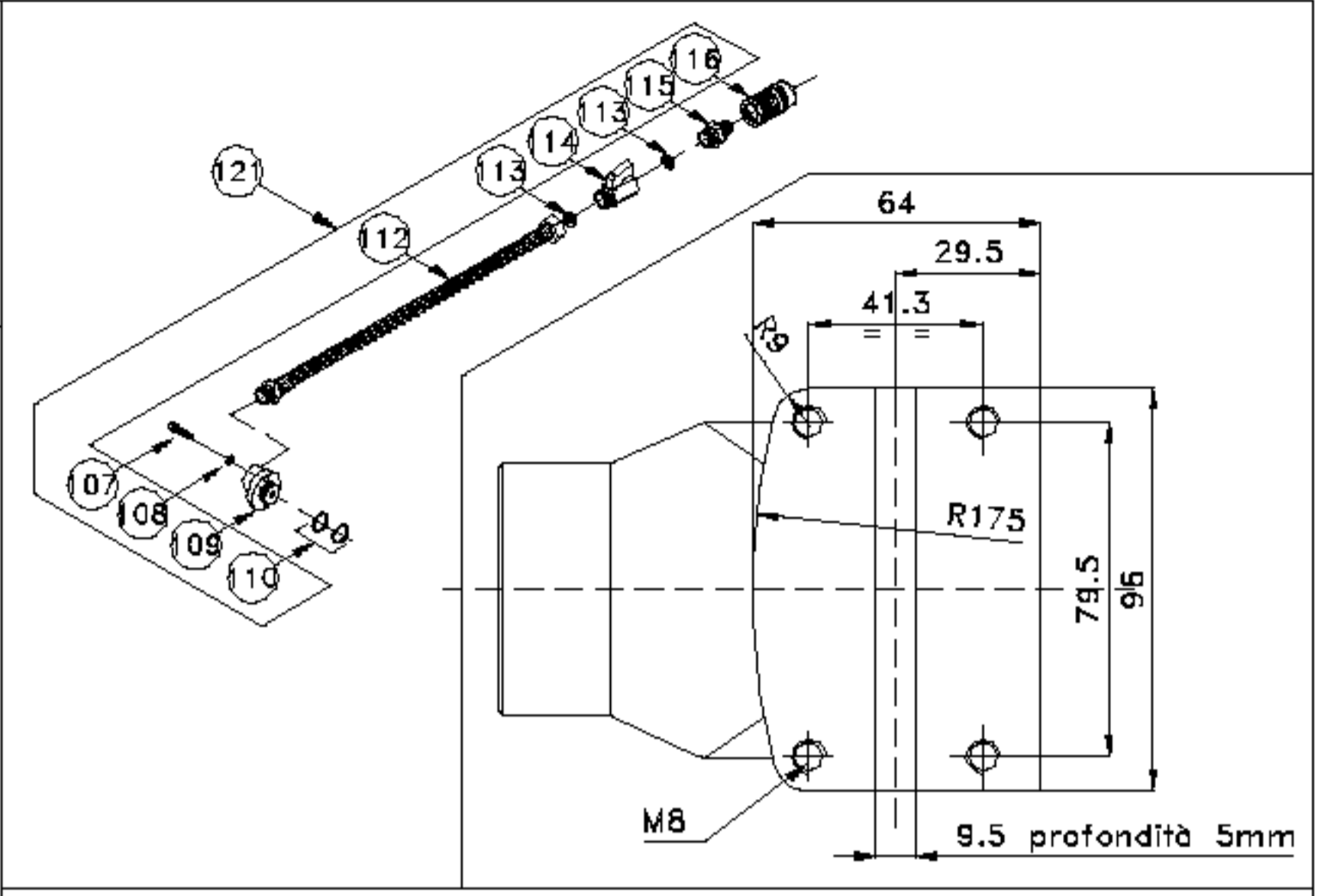
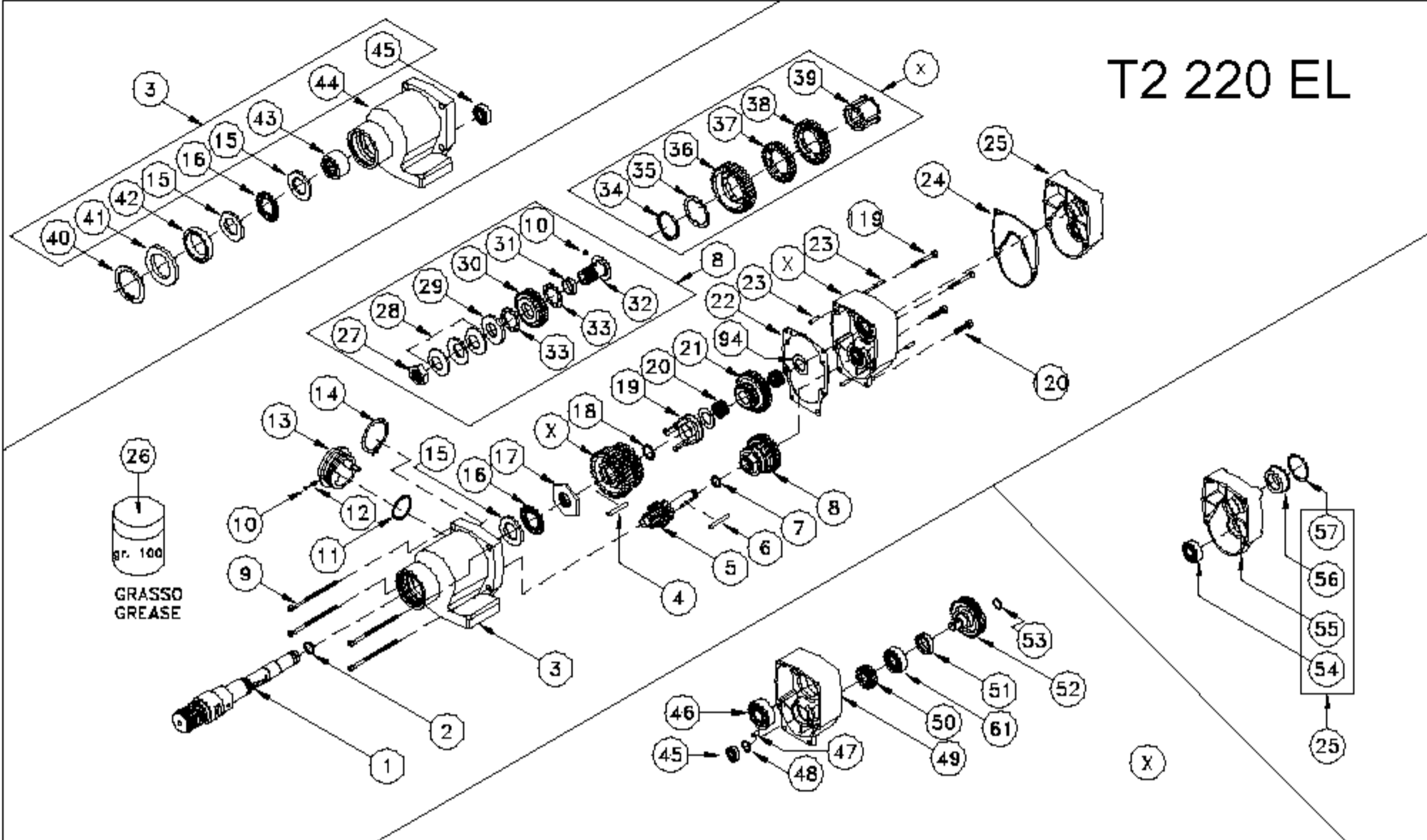
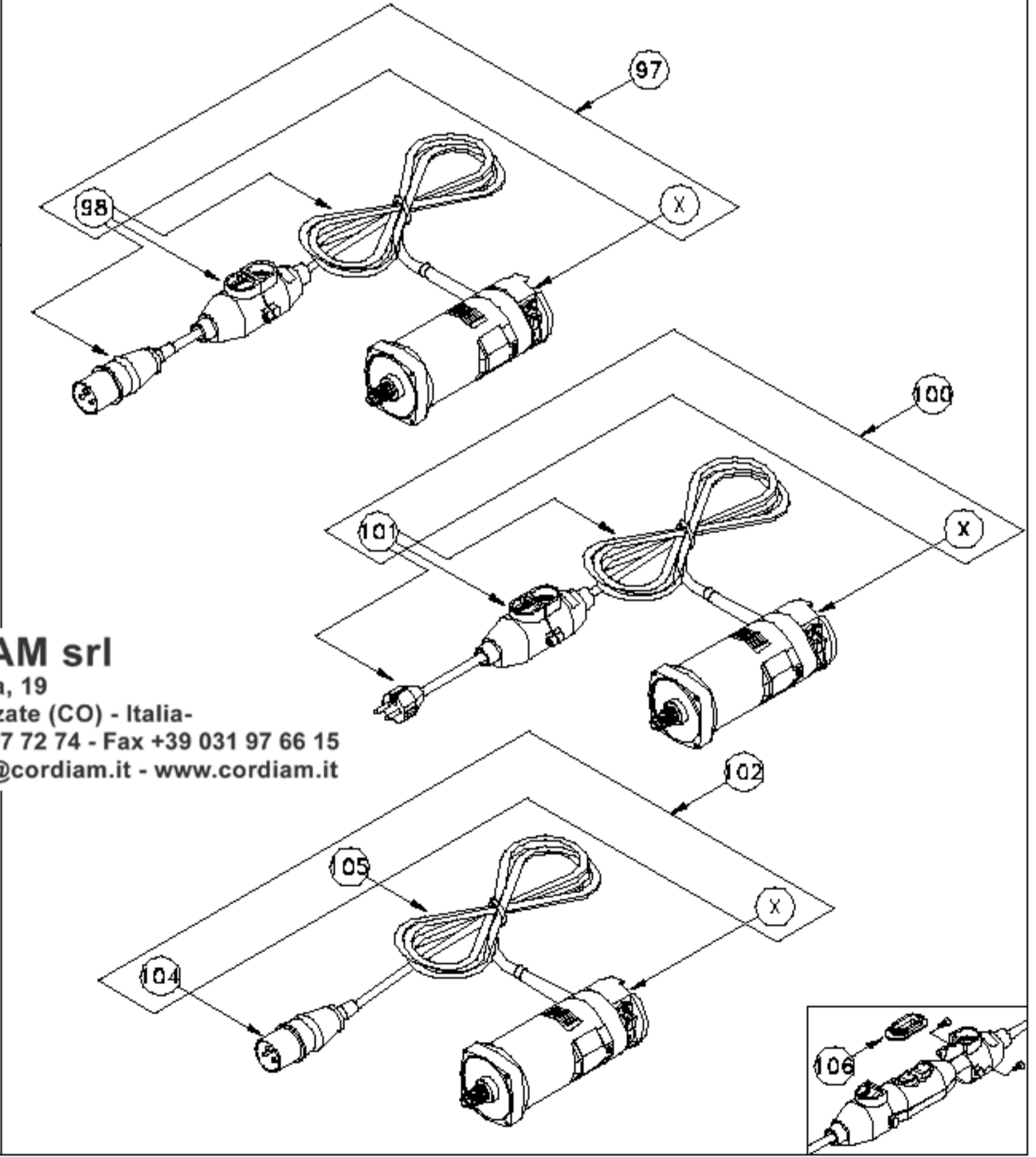


T2 220 EL



CORDIAM srl
 Via Madonna, 19
 22070 Guanzate (CO) - Italia-
 Tel +39 031 97 72 74 - Fax +39 031 97 66 15
 e-mail: info@cordiam.it - www.cordiam.it



IL TALPA T2-220 EL

ITEM	CODICE	Q.TY		ITEM	CODICE	Q.TY		ITEM	CODICE	Q.TY	
		T2-220 EL 230V	T2-220 EL 120V			T2-220 EL 230V	T2-220 EL 120V			T2-220 EL 230V	T2-220 EL 120V
1	502277	1	1	53	500035	1	1	99	503334	2	2
2	500034	1	1	54	500030	1	1	100	503378	1	-
3	502168	1	1	55	502021	1	1	101	502237	1	-
4	500106	1	1	56	501821	1	1	102	503376	1	-
5	502036	1	1	57	500245	1	1		503379	-	1
6	502238	1	1	58	502073	1	1	103	503326	1	1
7	500335	1	1	59	502217	1	1	104	500072	1	-
8	502276	1	1	60	502815	1	-		501662	-	1
9	502221	4	4		502816	-	1	105	501159	1	-
10	500119	2	2	61	501895	1	1		501255	-	1
11	500100	1	1	62	502796	1	1	106	501906	1	-
12	500120	1	1	63	502183	1	-	107	500045	1	1
13	502251	1	1		502185	-	1	108	500048	1	1
14	500099	1	1	64	502122	1	1	109	501626	1	1
15	500317	3	3	65	501833	4	4	110	500098	2	2
16	500318	2	2	66	500938	2	-	111	-	-	-
17	502207	1	1		502761	-	2	112	500508	1	1
18	502212	1	1	67	501331	1	1	113	500509	2	2
19	502037	1	1	68	501869	1	1	114	500510	1	1
20	502205	2	2	69	502809	1	1	115	500511	1	1
21	502806	1	1	70	502124	2	2	116	500101	1	1
22	502400	1	1	71	503166	2	2		502979		
23	500046	4	4	72	502125	2	2		USA VERSION		
24	502031	1	1	73	503237	1	1	117	502807	1	-
25	502218	1	1	74	503325	1	1		502808	-	1
26	502832	-	-	75	503248	1	1	118	-	-	-
27	502214	1	1	76	503359	1	-	119	502402	2	2
28	502213	3	3		503360	-	1	120	500796	2	2
29	502042	1	1	77	500162	1	1	121	502403	1	1
30	502167	1	1	78	500070	1	1	122	502704	1	1
31	502220	1	1	79	501152	1	1	123	502700	1	-
32	502100	1	1	80	500940	2	2		502701	-	1
33	502203	2	2	81	502018	4	4				
34	501450	1	1	82	503251	1	1				
35	501308	1	1	83	503245	2	2				
36	502041	1	1	84	501729	2	2				
37	502040	1	1	85	501157	1	-				
38	502039	1	1		502917	-	1				
39	502038	1	1	86	502759	1	1				
40	502211	1	1	87	502813	1	-				
41	502209	1	1		502814	-	1				
42	502210	1	1	88	501750	1	1				
43	500319	1	1	89	500190	2	2				
44	502034	1	1	90	503249	1	1				
45	500323	2	2	91	501155	2	2				
46	502407	1	1	92	501156	1	1				
47	502091	1	1	93	502288	2	2				
48	500637	1	1	94	502163	2	2				
49	502135	1	1	95	500764	1	1				
50	502596	1	1	96	501213	2	2				
51	502275	1	1	97	503377	1	-				
52	502219	1	1	98	502236	1	-				



CORDIAM srl

Via Madonna, 19

22070 Guanzate (CO) - Italia-

Tel +39 031 97 72 74 - Fax +39 031 97 66 15

e-mail: info@cordiam.it - www.cordiam.it

08/10/2003

T2-220-EL.xls