

KIT GUARNIZIONI-TENUTE-O RING
 KIT GASKETS-SEALS-O RING

60
 gr. 100
 GRASSO
 GREASE



CORDIAM srl
 Via Madonna, 19
 22070 Guanzate (CO) - Italia
 Tel +39 031 97 72 74 - Fax +39 031 97 66 15
 e-mail: info@cordiam.it - www.cordiam.it



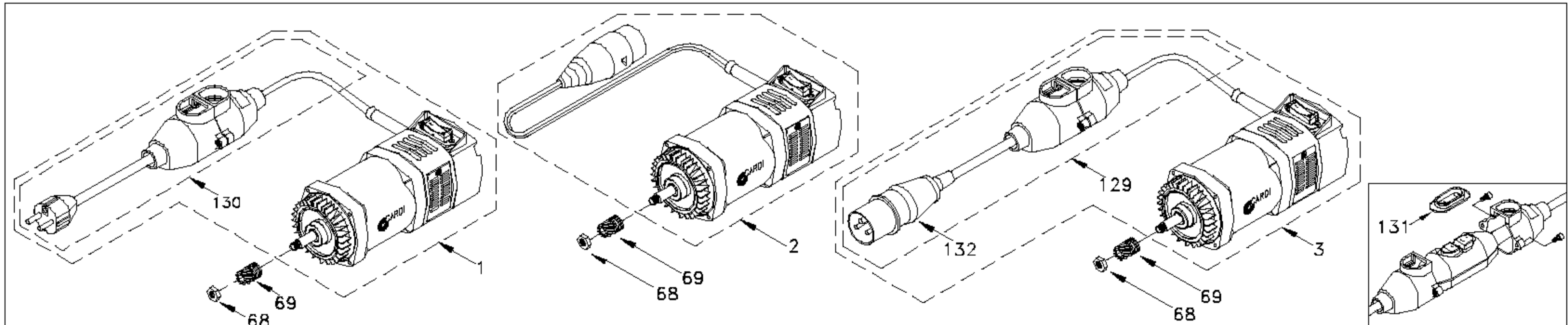
CORDIAM srl

Via Madonna, 19

22070 Guanzate (CO) - Italia-

Tel +39 031 97 72 74 - Fax +39 031 97 66 15

e-mail: info@cordiam.it - www.cordiam.it



TALPA T5-350 EL

ITEM	CODICE	Q.TY		ITEM	CODICE	Q.TY		ITEM	CODICE	Q.TY	
		T5-350-EL 230V	T5-350-EL 115V			T5-350-EL 230V	T5-350-EL 115V			T5-350-EL 230V	T5-350-EL 115V
1	503346	1	-	55	500508	1	1	105	501157	1	-
2	503344	1	-	56	500509	2	2		502917	-	1
	503345	-	1	57	500510	1	1	106	500073	1	1
3	503347	1	-	58	500511	1	1		501255	-	1
4	501936	1	1	59	500101	1	1	107	500031	1	1
5	500034	1	1		502979	USA VERSION		108	500135	1	1
6	-	-	-	60	502832	1	1	109	-	-	-
7	500046	2	2	61	501450	1	1	110	500024	1	1
8	500134	3	3	62	501308	1	1	111	500025	1	1
9	500133	2	2	63	501283	1	1	112	500323	2	2
10	501898	1	1	64	501282	1	1	113	500136	2	2
11	501451	2	2	65	501938	1	1	114	500021	1	1
12	501939	1	1	66	500081	4	4	115	500382	2	2
13	502584	1	1	67	501821	1	1	116	500080	1	1
14	500335	2	2	68	502073	1	1	117	-	-	-
15	500569	2	2	69	502625	1	1	118	502588	1	1
16	502050	1	1	70	501833	4	4	119	500245	1	1
17	500567	2	2	71	500940	2	2	120	502629	1	-
18	501989	1	1	72	503327	1	1		502630	-	1
19	500137	3	3	73	501427	2	2	121	502554	1	1
20	501883	1	1	74	501090	2	2	122	501826	1	-
21	502587	1	1	75	501863	1	1		501922	-	1
22	-	-	-	76	500292	5	5	123	501754	1	1
23	-	-	-	77	501332	1	1	124	502616	1	1
24	-	-	-	78	503348	1	-	125	502759	1	1
25	502619	1	1	79	503343	1	-	126	502627	1	-
26	501946	1	1	80	502280	3	3		502628	-	1
27	502088	8	8	81	500007	2	2	127	501750	1	1
28	500796	2	2	82	500072	1	-	128	501869	1	1
29	-	-	-		501662	-	1	129	502236	1	-
30	501179	2	2	83	502018	4	4	130	502237	1	-
31	-	-	-	84	501835	4	4	131	501906	1	-
32	-	-	-	85	501331	1	1	132	500572	1	-
33	-	-	-	86	500938	2	-	133	-	-	-
34	500048	2	2		502761	-	2	134	-	-	-
35	-	-	-	87	502631	1	-	135	-	-	-
36	-	-	-		502632	-	1	136	-	-	-
37	500045	2	2	88	501859	1	1	137	500120	1	1
38	501626	1	1	89	503324	1	-	138	500119	1	1
39	500098	2	2		-	-	-	139	-	-	-
40	502626	1	1	90	501156	1	1	140	500044	2	2
41	500096	1	1	91	501155	2	2	141	502403	1	1
42	502052	1	1	92	503349	3	3	142	502770	1	1
43	502597	1	1	93	503334	2	2	143	502772	1	1
44	500047	2	2	94	501152	1	1	144	502771	1	1
45	502045	1	1	95	500070	1	1	145	-	-	-
46	500797	1	1	96	503250	2	2	146	502172	3	3
47	500664	2	2	97	502539	1	1	147	502705	1	1
48	501527	2	2	98	-	-	-				
49	501875	2	2	99	501860	1	1				
50	501991	1	1	100	501720	1	1				
51	501990	1	1	101	500162	1	1				
52	500894	1	1	102	-	-	-				
53	-	-	-	103	-	-	-				
54	-	-	-	104	-	-	-				



CORDIAM srl

Via Madonna, 19
22070 Guanzate (CO) - Italia-
Tel +39 031 97 72 74 - Fax +39 031 97 66 15
e-mail: info@cordiam.it - www.cordiam.it